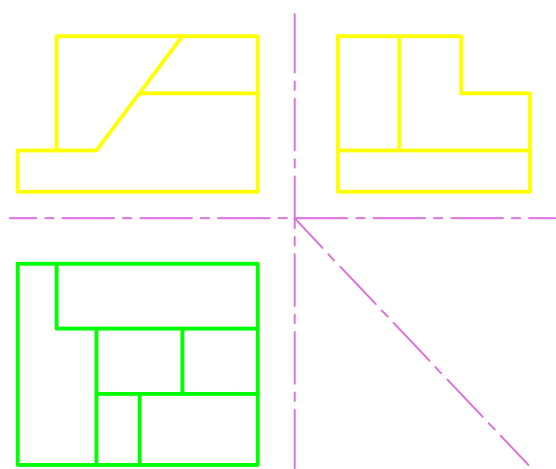
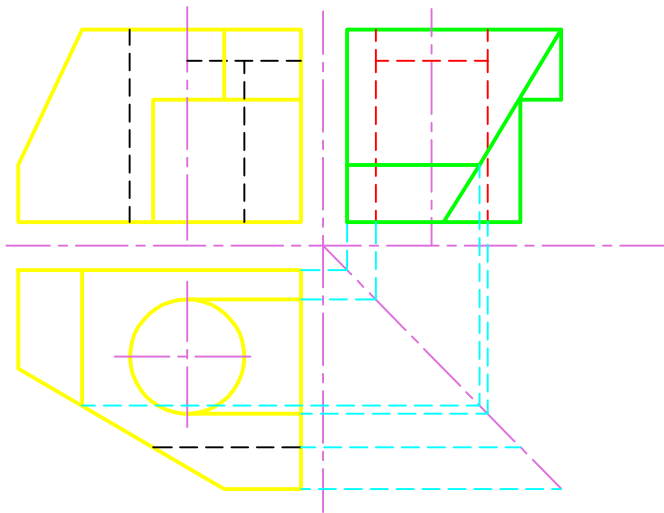


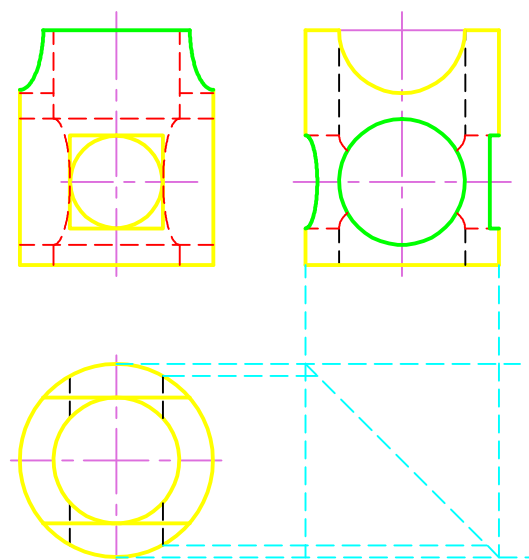
1. 补画出俯视图。(10分) **名**



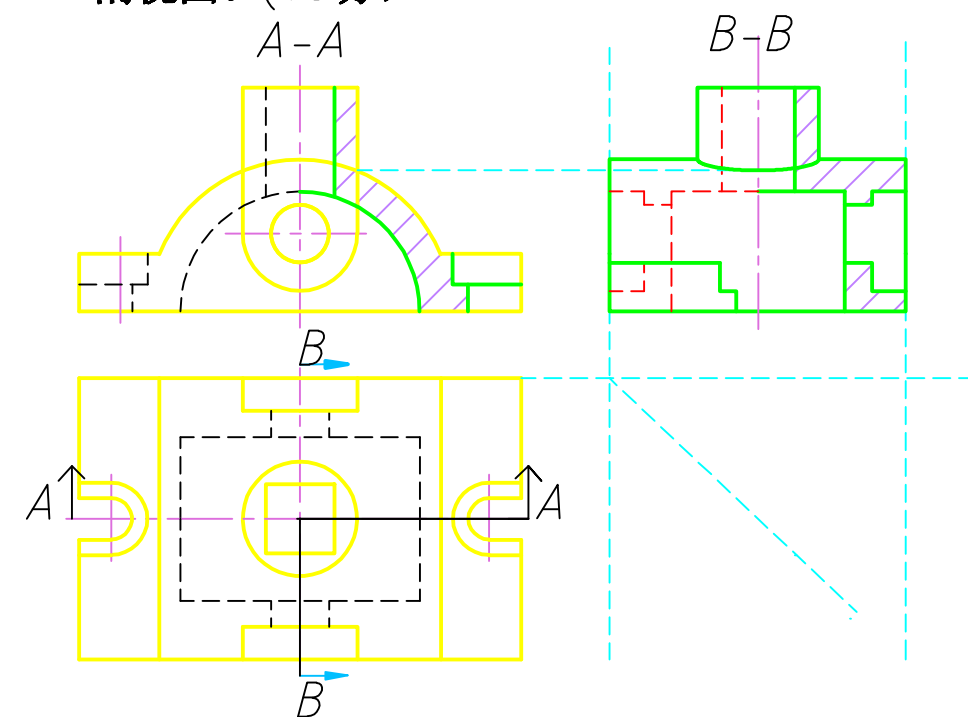
2. 补画出左视图。(12分)



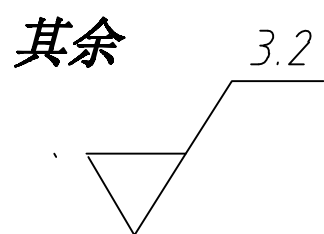
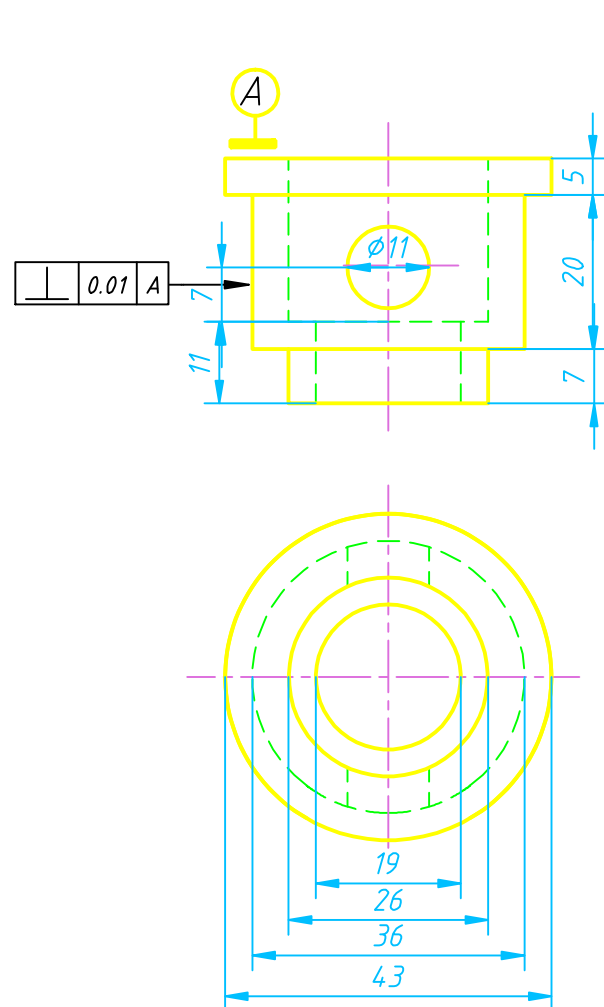
3. 补画出图中所缺的图线。(12分)



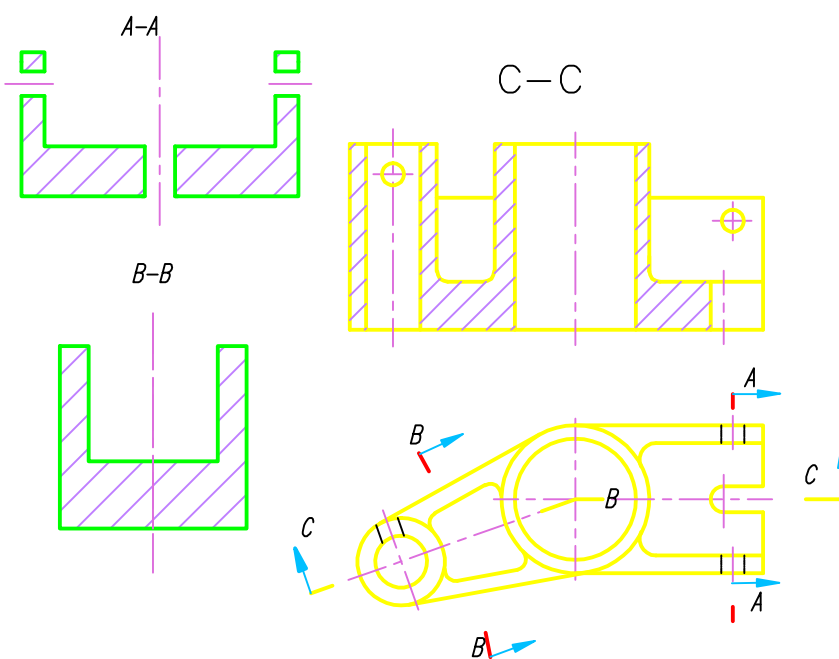
4. 将主视图改成半剖，并画出左视图的半剖视图。(15分)



5. (24分) (1) 看懂两面视图后，并标注尺寸和粗糙度，说明形位公差含义。(基准粗糙度1.6, 其余3.2)  
(2) 进行三维建模, 另外提交三维造型的cad文件。



6. 在指定的部位作移出断面，补全标记。(12分)



7. 将沉头螺钉连接的正确画法画在右侧。(15分)

